

VARÕES REDONDOS COM OLHAL E ROLETES 15MM (R-L) AÇO INOX 304



Varões redondos de $\varnothing 8\text{mm}$ com roletes de $\varnothing 15\text{mm}$ para linguetas multi-ponto. O modelo R-L tem um olhal estampado na extremidade. O comprimento L no desenho é a medida total do centro do olhal até o fim do rolete.

Estes varões podem ser fornecidos com medidas especiais sob encomenda.



MATERIAL

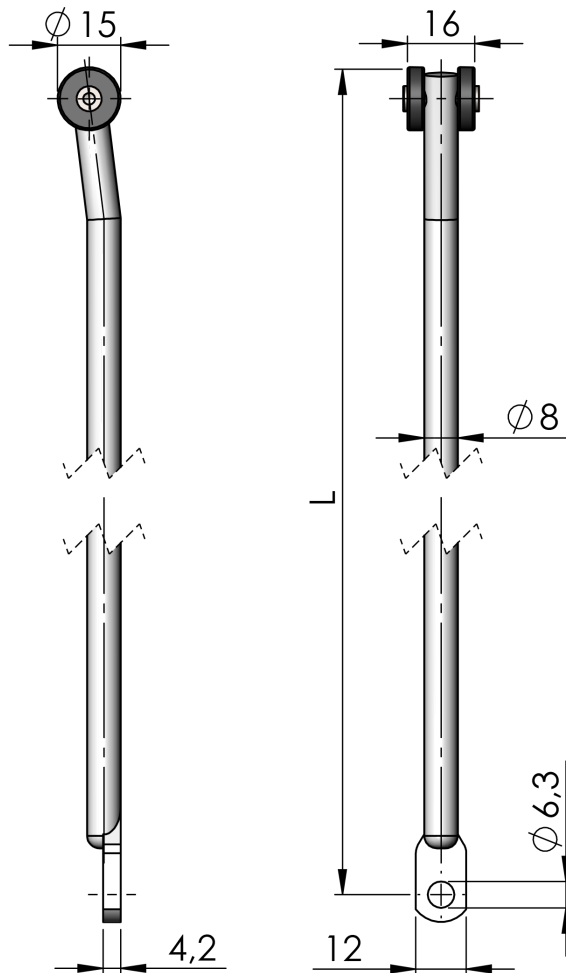
Rod: Steel, zinc plated or stainless steel 316

Roller: Brass, unplated or nickel plated

RELATED PRODUCTS

Other materials: 2-541

Use the Index Code at industriilas.com



Industriilas
— When access counts —

P/N	Descrição	Tipo
283020-LLLL	LLLL = Length in mm	Rod R-L